

**LOGIKA protection systems srl**

Via Asti, 44/2

10026 Santena (TO)

Tel. +39-011-945 44 76

Fax +39-011-949 84 41

E-mail: [info@logikasas.com](mailto:info@logikasas.com)

Web site: [www.logikaprotections.com](http://www.logikaprotections.com)



# CATALOGO

## VALIGIE MULTIFUNZIONE CONTENITORI INDUSTRIALI CASSETTE MOVIMENTAZIONE

Sede legale: Via G. Piazza N.58 – 10129 Torino  
Codice Fiscale/Partita IVA IT 10880420012 - R.E.A.TO-1169466  
Capitale sociale: Euro 30.000,00 I.V.

**LOGIKA protection systems srl**

Via Asti, 44/2

10026 Santena (TO)

Tel. +39-011-945 44 76

Fax +39-011-949 84 41

E-mail: [info@logikasas.com](mailto:info@logikasas.com)

Web site: [www.logikaprotections.com](http://www.logikaprotections.com)



## INDICE

• LG1908	PAG.4
• LG1913	PAG.5
• LG2209	PAG.6
• LG2214	PAG.7
• LG2712	PAG.8
• LG2717	PAG.9
• LG3317	PAG.10
• LG3317W	PAG.11
• LG3816	PAG.12
• LG3818	PAG.13
• LG4412	PAG.14
• LG4419	PAG.15
• LG4820	PAG.16
• LG5117	PAG.17
• LG5122	PAG.18
• LG5325	PAG.19
• LG5326	PAG.20
• LG5822	PAG.21
• LG5823	PAG.22
• LG5833	PAG.23
• LG7630	PAG.24
• LG7641	PAG.25
• LG7726	PAG.26
• LG7745	PAG.27
• LG5140	PAG.28
• LG5140- personalizzazioni	PAG.29
• LG9413	PAG.30
• LG11413	PAG.31
• LG13513	PAG.32
• LG13527	PAG.33
• LG10826	PAG.34
• LG10840	PAG.35
• CASSONI INDUSTRIALI E CASSETTE PER MOVIMENTAZIONE PERSONALIZZATE A DISEGNO	PAG.37
• LC1089C	PAG.39
• LC1089CA	PAG.39
• LC1090C	PAG.40
• LC1091CA	PAG.40

Sede legale: Via G. Piazza N.58 – 10129 Torino  
Codice Fiscale/Partita IVA IT 10880420012 - R.E.A.TO-1169466  
Capitale sociale: Euro 30.000,00 I.V.

## LOGIKA protection systems srl

Via Asti, 44/2

10026 Santena (TO)

Tel. +39-011-945 44 76

Fax +39-011-949 84 41

E-mail: [info@logikasas.com](mailto:info@logikasas.com)

Web site: [www.logikaprotections.com](http://www.logikaprotections.com)



• LC1092C	PAG.41
• LC1094C	PAG.41
• LC1095C	PAG.42
• LC1096C	PAG.42
• LC1185CA	PAG.43
• LC1285C	PAG.43.
• LC1425F	PAG.44
• LJCTH	PAG.44
• LJCTH26	PAG.45
• LJCTH28	PAG.45
• LAPAF13	PAG. 46
• THERMODYNE CASES	PAG. 48
• FOTO LAVORI DI PROGETTAZIONE	PAG.49
• CONTATTI	PAG.50

**LOGIKA protection systems srl**

Via Asti, 44/2

10026 Santena (TO)

Tel. +39-011-945 44 76

Fax +39-011-949 84 41

E-mail: [info@logikasas.com](mailto:info@logikasas.com)

Web site: [www.logikaprotections.com](http://www.logikaprotections.com)



## VALIGIE CLASSICHE:

(Su richiesta è possibile su buona parte dei modelli inserire una seconda borsa porta PC)



<b>LG1908</b>		<b>Dim. Int. mm</b>	<b>Dim. Int. Pollici</b>	<b>Dim.est. mm</b>	<b>Dim. est.pollici</b>
<b>L</b>	LUNGHEZZA	190	7 1/2	216	8 1/2
<b>W</b>	LARGHEZZA	125	4 15/16	180	7 1/16
<b>D</b>	PROFONDITA'	85	3 3/8	102	4
	FONDO	65	2 9/16		
	COPERCHIO	20	13/16		
<b>Peso vuota</b>	0.70 Kg				
<b>Peso con spugna</b>	0.80 Kg				
<b>volume</b>	2lt				
<b>COLORI DISPONIBILI:</b>					
<b>B</b>	<b>O</b>	<b>G</b>	<b>BE</b>	<b>OE</b>	<b>GE</b>
<b>nero con spugna</b>	<b>arancio con spugna</b>	<b>verde con spugna</b>	<b>nero vuota</b>	<b>arancio vuota</b>	<b>verde vuota</b>

-Su richiesta disponibile con tracolla



Sede legale: Via G. Piazzi N.58 – 10129 Torino  
Codice Fiscale/Partita IVA IT 10880420012 - R.E.A.TO-1169466  
Capitale sociale: Euro 30.000,00 I.V.

**LOGIKA protection systems srl**

Via Asti, 44/2

10026 Santena (TO)

Tel. +39-011-945 44 76

Fax +39-011-949 84 41

E-mail: [info@logikasas.com](mailto:info@logikasas.com)

Web site: [www.logikaprotections.com](http://www.logikaprotections.com)



<b>LG1913</b>		<b>Dim. Int. mm</b>	<b>Dim. Int. Pollici</b>	<b>Dim.est. mm</b>	<b>Dim. est.pollici</b>
<b>L</b>	LUNGHEZZA	190	7 1/2	216	8 1/2
<b>W</b>	LARGHEZZA	125	4 15/16	180	7 1/16
<b>D</b>	PROFONDITA'	135	5 5/16	152	6
	FONDO	115	13/16		
	COPERCHIO	20	4 1/2		
<b>Peso vuota</b>	0,85 Kg				
<b>Peso con spugna</b>	0,92 Kg				
<b>volume</b>	3.2lt				
<b>COLORI DISPONIBILI:</b>					
<b>B</b>	<b>O</b>	<b>G</b>	<b>BE</b>	<b>OE</b>	<b>GE</b>
<b>nero con spugna</b>	<b>arancio con spugna</b>	<b>verde con spugna</b>	<b>nero vuota</b>	<b>arancio vuota</b>	<b>verde vuota</b>

-Su richiesta disponibile con tracolla



Sede legale: Via G. Piazzi N.58 – 10129 Torino  
Codice Fiscale/Partita IVA IT 10880420012 - R.E.A.TO-1169466  
Capitale sociale: Euro 30.000,00 I.V.

**LOGIKA protection systems srl**

Via Asti, 44/2

10026 Santena (TO)

Tel. +39-011-945 44 76

Fax +39-011-949 84 41

E-mail: [info@logikasas.com](mailto:info@logikasas.com)

Web site: [www.logikaprotections.com](http://www.logikaprotections.com)



**LOGIKA**



<b>LG2209</b>		<b>Dim. Int. mm</b>	<b>Dim. Int. Pollici</b>	<b>Dim.est. mm</b>	<b>Dim. est.pollici</b>
<b>L</b>	LUNGHEZZA	220	8 11/16	246	9 11/16
<b>W</b>	LARGHEZZA	160	6 5/16	215	8 7/16
<b>D</b>	PROFONDITA'	95	3 3/4	112	4 7/16
	FONDO	75	2 15/16		
	COPERCHIO	20	13/16		
<b>Peso vuota</b>	0,88 Kg				
<b>Peso con spugna</b>	0,99 Kg				
<b>volume</b>	3.3 lt				
<b>COLORI DISPONIBILI:</b>					
<b>B</b>	<b>O</b>	<b>G</b>	<b>BE</b>	<b>OE</b>	<b>GE</b>
<b>nero con spugna</b>	<b>arancio con spugna</b>	<b>verde con spugna</b>	<b>nero vuota</b>	<b>arancio vuota</b>	<b>Verde vuota</b>

-A richiesta disponibile con tracolla



Sede legale: Via G. Piazza N.58 – 10129 Torino  
Codice Fiscale/Partita IVA IT 10880420012 - R.E.A.TO-1169466  
Capitale sociale: Euro 30.000,00 I.V.

**LOGIKA protection systems srl**

Via Asti, 44/2

10026 Santena (TO)

Tel. +39-011-945 44 76

Fax +39-011-949 84 41

E-mail: [info@logikasas.com](mailto:info@logikasas.com)

Web site: [www.logikaprotections.com](http://www.logikaprotections.com)



<b>LG2214</b>		<b>Dim. Int. mm</b>	<b>Dim. Int. Pollici</b>	<b>Dim.est. mm</b>	<b>Dim. est.pollici</b>
<b>L</b>	LUNGHEZZA	220	8 11/16	246	9 11/16
<b>W</b>	LARGHEZZA	160	6 5/16	215	8 7/16
<b>D</b>	PROFONDITA'	145	5 11/16	162	6 3/8
	FONDO	125	4 15/16		
	COPERCHIO	20	13/16		
<b>Peso vuota</b>	1,16 Kg				
<b>Peso con spugna</b>	1,29 Kg				
<b>volume</b>	5.1 lt				
<b>COLORI DISPONIBILI:</b>					
<b>B</b>	<b>O</b>	<b>G</b>	<b>BE</b>	<b>OE</b>	<b>GE</b>
<b>nero con spugna</b>	<b>arancio con spugna</b>	<b>verde con spugna</b>	<b>nero vuota</b>	<b>arancio vuota</b>	<b>verde vuota</b>

-A richiesta disponibile con tracolla



Sede legale: Via G. Piazzi N.58 – 10129 Torino  
Codice Fiscale/Partita IVA IT 10880420012 - R.E.A.TO-1169466  
Capitale sociale: Euro 30.000,00 I.V.

**LOGIKA protection systems srl**

Via Asti, 44/2

10026 Santena (TO)

Tel. +39-011-945 44 76

Fax +39-011-949 84 41

E-mail: [info@logikasas.com](mailto:info@logikasas.com)

Web site: [www.logikaprotections.com](http://www.logikaprotections.com)



**LOGIKA**



<b>LG2712</b>		<b>Dim. Int. mm</b>	<b>Dim. Int. Pollici</b>	<b>Dim.est. mm</b>	<b>Dim. est.pollici</b>
<b>L</b>	LUNGHEZZA	276	10 7/8	305	12
<b>W</b>	LARGHEZZA	200	7 7/8	270	10 5/8
<b>D</b>	PROFONDITA'	120	4 3/4	144	5 11/16
	FONDO	85	3 3/8		
	COPERCHIO	35	1 3/8		
<b>Peso vuota</b>	1,62 kg				
<b>Peso con spugna</b>	1,83 Kg				
<b>volume</b>	6.6 lt				
<b>COLORI DISPONIBILI:</b>					
<b>B</b>	<b>O</b>	<b>G</b>	<b>BE</b>	<b>OE</b>	<b>GE</b>
<b>nero con spugna</b>	<b>arancio con spugna</b>	<b>verde con spugna</b>	<b>nero vuota</b>	<b>arancio vuota</b>	<b>verde vuota</b>

-Coperchio removibile con blocco di sicurezza

-Sostegni anti ribaltamento



Sede legale: Via G. Piazza N.58 – 10129 Torino  
Codice Fiscale/Partita IVA IT 10880420012 - R.E.A.TO-1169466  
Capitale sociale: Euro 30.000,00 I.V.



**LOGIKA protection systems srl**

Via Asti, 44/2

10026 Santena (TO)

Tel. +39-011-945 44 76

Fax +39-011-949 84 41

E-mail: [info@logikasas.com](mailto:info@logikasas.com)

Web site: [www.logikaprotections.com](http://www.logikaprotections.com)



**LOGIKA**



<b>LG2717</b>		<b>Dim. Int.</b>	<b>Dim. Int.</b>	<b>Dim.est.</b>	<b>Dim.</b>
		<b>mm</b>	<b>Pollici</b>	<b>mm</b>	<b>est.pollici</b>
<b>L</b>	LUNGHEZZA	276	10 7/8	305	12
<b>W</b>	LARGHEZZA	200	7 7/8	270	10 5/8
<b>D</b>	PROFONDITA'	170	6 11/16	194	5 5/8
	FONDO	135	5 5/16		
	COPERCHIO	35	1 3/8		
<b>Peso vuota</b>	1,93 Kg				
<b>Peso con spugna</b>	2,12 Kg				
<b>volume</b>	9.3 lt				
<b>COLORI DISPONIBILI:</b>					
<b>B</b>	<b>O</b>	<b>G</b>	<b>BE</b>	<b>OE</b>	<b>GE</b>
<b>nero con spugna</b>	<b>arancio con spugna</b>	<b>verde con spugna</b>	<b>nero vuota</b>	<b>arancio vuota</b>	<b>verde vuota</b>

-Coperchio removibile con blocco di sicurezza

-Sostegni anti ribaltamento



Sede legale: Via G. Piazza N.58 – 10129 Torino  
Codice Fiscale/Partita IVA IT 10880420012 - R.E.A.TO-1169466  
Capitale sociale: Euro 30.000,00 I.V.

**LOGIKA protection systems srl**

Via Asti, 44/2

10026 Santena (TO)

Tel. +39-011-945 44 76

Fax +39-011-949 84 41

E-mail: [info@logikasas.com](mailto:info@logikasas.com)

Web site: [www.logikaprotections.com](http://www.logikaprotections.com)



**LOGIKA**



<b>LG3317</b>		<b>Dim. Int. mm</b>	<b>Dim. Int. Pollici</b>	<b>Dim.est. mm</b>	<b>Dim. est.pollici</b>
<b>L</b>	LUNGHEZZA	330	13	360	14 3/16
<b>W</b>	LARGHEZZA	234	9 3/16	304	11 15/16
<b>D</b>	PROFONDITA'	170	6 11/16	194	7 5/8
	FONDO	102	4		
	COPERCHIO	68	2 11/16		
<b>Peso vuota</b>	2,29 Kg				
<b>Peso con spugna</b>	2,51 Kg				
<b>volume</b>	13.1 lt				
<b>COLORI DISPONIBILI:</b>					
<b>B</b>	<b>O</b>	<b>G</b>	<b>BE</b>	<b>OE</b>	<b>GE</b>
<b>nero con spugna</b>	<b>arancio con spugna</b>	<b>verde con spugna</b>	<b>nero vuota</b>	<b>arancio vuota</b>	<b>verde vuota</b>

-Coperchio removibile con blocco di sicurezza

-Sostegni anti ribaltamento



Sede legale: Via G. Piazza N.58 – 10129 Torino  
Codice Fiscale/Partita IVA IT 10880420012 - R.E.A.TO-1169466  
Capitale sociale: Euro 30.000,00 I.V.

**LOGIKA protection systems srl**

Via Asti, 44/2

10026 Santena (TO)

Tel. +39-011-945 44 76

Fax +39-011-949 84 41

E-mail: [info@logikasas.com](mailto:info@logikasas.com)

Web site: [www.logikaprotections.com](http://www.logikaprotections.com)



<b>LG3317W</b>		<b>Dim. Int. mm</b>	<b>Dim. Int. Pollici</b>	<b>Dim.est. mm</b>	<b>Dim. est.pollici</b>
<b>L</b>	LUNGHEZZA	330	13	360	14 3/16
<b>W</b>	LARGHEZZA	350	13 3/4	420	16 9/16
<b>D</b>	PROFONDITA'	170	6 11/16	194	7 5/8
	FONDO	102	4		
	COPERCHIO	68	2 11/16		
<b>Peso vuota</b>	2,92 Kg				
<b>Peso con spugna</b>	3,30 Kg				
<b>volume</b>	19.6 lt				
<b>COLORI DISPONIBILI:</b>					
<b>B</b>	<b>O</b>	<b>G</b>	<b>BE</b>	<b>OE</b>	<b>GE</b>
nero con spugna	arancio con spugna	verde con spugna	nero vuota	arancio vuota	verde vuota

-Coperchio removibile con blocco di sicurezza

-Sostegni anti ribaltamento



Sede legale: Via G. Piazzi N.58 – 10129 Torino  
Codice Fiscale/Partita IVA IT 10880420012 - R.E.A.TO-1169466  
Capitale sociale: Euro 30.000,00 I.V.

**LOGIKA protection systems srl**

Via Asti, 44/2

10026 Santena (TO)

Tel. +39-011-945 44 76

Fax +39-011-949 84 41

E-mail: [info@logikasas.com](mailto:info@logikasas.com)

Web site: [www.logikaprotections.com](http://www.logikaprotections.com)



<b>LG3816</b>		<b>Dim. Int. mm</b>	<b>Dim. Int. Pollici</b>	<b>Dim.est. mm</b>	<b>Dim. est.pollici</b>
<b>L</b>	LUNGHEZZA	368	14 1/2	410	16 1/8
<b>W</b>	LARGHEZZA	254	10	340	13 3/8
<b>D</b>	PROFONDITA'	160	6 5/16	185	7 5/16
	FONDO	113	4 7/16		
	COPERCHIO	47	1 7/8		
<b>Peso vuota</b>	2,50 kg				
<b>Peso con spugna</b>	2,80 kg				
<b>volume</b>	15 lt				
<b>COLORI DISPONIBILI:</b>					
<b>B</b>	<b>O</b>	<b>G</b>	<b>BE</b>	<b>OE</b>	<b>GE</b>
<b>nero con spugna</b>	<b>arancio con spugna</b>	<b>verde con spugna</b>	<b>nero vuota</b>	<b>arancio vuota</b>	<b>verde vuota</b>

Maniglia ergonomica rivestita in gomma

-Sostegni anti ribaltamento

-Rinforzi in acciaio nei punti di fissaggio per lucchetti



Sede legale: Via G. Piazza N.58 – 10129 Torino  
Codice Fiscale/Partita IVA IT 10880420012 - R.E.A.TO-1169466  
Capitale sociale: Euro 30.000,00 I.V.

**LOGIKA protection systems srl**

Via Asti, 44/2

10026 Santena (TO)

Tel. +39-011-945 44 76

Fax +39-011-949 84 41

E-mail: [info@logikasas.com](mailto:info@logikasas.com)

Web site: [www.logikaprotections.com](http://www.logikaprotections.com)



**LOGIKA**



<b>LG3818</b>		<b>Dim. Int. mm</b>	<b>Dim. Int. Pollici</b>	<b>Dim.est. mm</b>	<b>Dim. est.pollici</b>
<b>L</b>	LUNGHEZZA	380	14 15/16	410	16 1/8
<b>W</b>	LARGHEZZA	270	10 5/8	340	13 3/8
<b>D</b>	PROFONDITA'	180	7 1/16	205	8 1/16
	FONDO	133	5 1/4		
	COPERCHIO	47	1 7/8		
<b>Peso vuota</b>	3140g				
<b>Peso con spugna</b>	3580g				
<b>volume</b>	18.4 lt				
<b>COLORI DISPONIBILI:</b>					
<b>nero con spugna</b>	<b>arancio con spugna</b>	<b>verde con spugna</b>	<b>nero vuota</b>	<b>arancio vuota</b>	<b>verde vuota</b>

-Maniglia ergonomica rivestita in gomma

-Sostegni anti ribaltamento



Sede legale: Via G. Piazzi N.58 – 10129 Torino  
Codice Fiscale/Partita IVA IT 10880420012 - R.E.A.TO-1169466  
Capitale sociale: Euro 30.000,00 I.V.

**LOGIKA protection systems srl**

Via Asti, 44/2

10026 Santena (TO)

Tel. +39-011-945 44 76

Fax +39-011-949 84 41

E-mail: [info@logikasas.com](mailto:info@logikasas.com)

Web site: [www.logikaprotections.com](http://www.logikaprotections.com)



<b>LG4412</b>		<b>Dim. Int. mm</b>	<b>Dim. Int. Pollici</b>	<b>Dim.est. mm</b>	<b>Dim. est.pollici</b>
<b>L</b>	LUNGHEZZA	445	17 1/2	474	18 11/16
<b>W</b>	LARGHEZZA	345	13 9/16	415	16 5/16
<b>D</b>	PROFONDITA'	125	4 15/16	149	5 7/8
	FONDO	78	3 1/16		
	COPERCHIO	47	1 7/8		
<b>Peso vuota</b>	3400g				
<b>Peso con spugna</b>	3900g				
<b>volume</b>	19.2 lt				
<b>COLORI DISPONIBILI:</b>					
<b>nero con spugna</b>	<b>arancio con spugna</b>	<b>verde con spugna</b>	<b>nero vuota</b>	<b>arancio vuota</b>	<b>verde vuota</b>

- Rinforzi in acciaio nei punti di fissaggio per lucchetti
- Maniglia ergonomica rivestita in gomma
- Coperchio removibile con blocco di sicurezza
- A richiesta disponibile con tracolla



Sede legale: Via G. Piazzi N.58 – 10129 Torino  
Codice Fiscale/Partita IVA IT 10880420012 - R.E.A.TO-1169466  
Capitale sociale: Euro 30.000,00 I.V.

**LOGIKA protection systems srl**

Via Asti, 44/2

10026 Santena (TO)

Tel. +39-011-945 44 76

Fax +39-011-949 84 41

E-mail: [info@logikasas.com](mailto:info@logikasas.com)

Web site: [www.logikaprotections.com](http://www.logikaprotections.com)



<b>LG4419</b>		<b>Dim. Int. mm</b>	<b>Dim. Int. Pollici</b>	<b>Dim.est. mm</b>	<b>Dim. est.pollici</b>
<b>L</b>	LUNGHEZZA	445	17 1/2	474	18 11/16
<b>W</b>	LARGHEZZA	345	13 9/16	415	16 5/16
<b>D</b>	PROFONDITA'	190	7 1/2	214	8 7/16
	FONDO	143	5 5/8		
	COPERCHIO	47	1 7/8		
<b>Peso vuota</b>	4000g				
<b>Peso con spugna</b>	4700g				
<b>volume</b>	29.2 lt				
<b>COLORI DISPONIBILI:</b>					
<b>nero con spugna</b>	<b>arancio con spugna</b>	<b>verde con spugna</b>	<b>nero vuota</b>	<b>arancio vuota</b>	<b>verde vuota</b>

- Rinforzi in acciaio nei punti di fissaggio per lucchetti
- Maniglia ergonomica rivestita in gomma
- Coperchio removibile con blocco di sicurezza
- A richiesta disponibile con tracolla



Sede legale: Via G. Piazzi N.58 – 10129 Torino  
Codice Fiscale/Partita IVA IT 10880420012 - R.E.A.TO-1169466  
Capitale sociale: Euro 30.000,00 I.V.

**LOGIKA protection systems srl**

Via Asti, 44/2

10026 Santena (TO)

Tel. +39-011-945 44 76

Fax +39-011-949 84 41

E-mail: [info@logikasas.com](mailto:info@logikasas.com)

Web site: [www.logikaprotections.com](http://www.logikaprotections.com)



<b>LG4820</b>		<b>Dim. Int. mm</b>	<b>Dim. Int. Pollici</b>	<b>Dim.est. mm</b>	<b>Dim. est.pollici</b>
<b>L</b>	LUNGHEZZA	480	18 7/8	520	20 1/2
<b>W</b>	LARGHEZZA	370	14 9/16	435	17 1/8
<b>D</b>	PROFONDITA'	205	8 1/16	230	9 1/16
	FONDO	155	6 1/8		
	COPERCHIO	50	1 15/16		
<b>Peso vuota</b>	4640g				
<b>Peso con spugna</b>	5400g				
<b>volume</b>	35.5 lt				
<b>COLORI DISPONIBILI:</b>					
<b>nero con spugna</b>	arancio con spugna	verde con spugna	nero vuota	arancio vuota	verde vuota

-Maniglia ergonomica rivestita in gomma

Sede legale: Via G. Piazza N.58 – 10129 Torino  
Codice Fiscale/Partita IVA IT 10880420012 - R.E.A.TO-1169466  
Capitale sociale: Euro 30.000,00 I.V.



**LOGIKA protection systems srl**

Via Asti, 44/2

10026 Santena (TO)

Tel. +39-011-945 44 76

Fax +39-011-949 84 41

E-mail: [info@logikasas.com](mailto:info@logikasas.com)

Web site: [www.logikaprotections.com](http://www.logikaprotections.com)



<b>LG5117</b>		<b>Dim. Int. mm</b>	<b>Dim. Int. Pollici</b>	<b>Dim.est. mm</b>	<b>Dim. est.pollici</b>
<b>L</b>	LUNGHEZZA	517	20 3/8	546	21 1/2
<b>W</b>	LARGHEZZA	277	10 7/8	347	13 11/16
<b>D</b>	PROFONDITA'	173	6 13/16	197	7 3/4
	FONDO	123	4 13/16		
	COPERCHIO	50	1 15/16		
<b>Peso vuota</b>	3800g				
<b>Peso con spugna</b>	4500g				
<b>volume</b>	24.7 lt				
<b>COLORI DISPONIBILI:</b>					
<b>nero con spugna</b>	arancio con spugna	verde con spugna	nero vuota	arancio vuota	verde vuota

- Maniglia ergonomica rivestita in gomma
- Coperchio removibile con blocco di sicurezza
- A richiesta disponibile con tracolla



Sede legale: Via G. Piazzi N.58 – 10129 Torino  
Codice Fiscale/Partita IVA IT 10880420012 - R.E.A.TO-1169466  
Capitale sociale: Euro 30.000,00 I.V.

**LOGIKA protection systems srl**

Via Asti, 44/2

10026 Santena (TO)

Tel. +39-011-945 44 76

Fax +39-011-949 84 41

E-mail: [info@logikasas.com](mailto:info@logikasas.com)

Web site: [www.logikaprotections.com](http://www.logikaprotections.com)



**LOGIKA**



<b>LG5122</b>		<b>Dim. Int. mm</b>	<b>Dim. Int. Pollici</b>	<b>Dim.est. mm</b>	<b>Dim. est.pollici</b>
<b>L</b>	LUNGHEZZA	517	20 3/8	546	21 1/2
<b>W</b>	LARGHEZZA	277	10 7/8	347	13 11/16
<b>D</b>	PROFONDITA'	217	8 9/16	247	9 3/4
	FONDO	167	6 9/16		
	COPERCHIO	50	1 15/16		
<b>Peso vuota</b>	6000g				
<b>Peso con spugna</b>	7000g				
<b>volume</b>	31 lt				
<b>COLORI DISPONIBILI:</b>					
<b>nero con spugna</b>	<b>arancio con spugna</b>	<b>verde con spugna</b>	<b>nero vuota</b>	<b>arancio vuota</b>	<b>verde vuota</b>

- Maniglia ergonomica rivestita in gomma
- Coperchio removibile con blocco di sicurezza



Maniglia telescopica ad estrazione facilitata

Ruote con cuscinetti a sfera

Sede legale: Via G. Piazza N.58 – 10129 Torino  
 Codice Fiscale/Partita IVA IT 10880420012 - R.E.A.TO-1169466  
 Capitale sociale: Euro 30.000,00 I.V.

**LOGIKA protection systems srl**

Via Asti, 44/2

10026 Santena (TO)

Tel. +39-011-945 44 76

Fax +39-011-949 84 41

E-mail: [info@logikasas.com](mailto:info@logikasas.com)

Web site: [www.logikaprotections.com](http://www.logikaprotections.com)



**LOGIKA**



<b>LG5325</b>		<b>Dim. Int. mm</b>	<b>Dim. Int. Pollici</b>	<b>Dim.est. mm</b>	<b>Dim. est.pollici</b>
<b>L</b>	LUNGHEZZA	538	21 3/16	607	23 7/8
<b>W</b>	LARGHEZZA	405	15 15/16	475	18 11/16
<b>D</b>	PROFONDITA'	250	9 13/16	275	10 13/16
	FONDO	190	7 1/2		
	COPERCHIO	60	2 3/8		
<b>Peso vuota</b>	7000g				
<b>Peso con spugna</b>	8250g				
<b>volume</b>	53 lt				
<b>COLORI DISPONIBILI:</b>					
<b>nero con spugna</b>	<b>arancio con spugna</b>	<b>verde con spugna</b>	<b>nero vuota</b>	<b>arancio vuota</b>	<b>verde vuota</b>

- Rinforzi in acciaio nei punti di fissaggio per lucchetti
- Maniglia ergonomica rivestita in gomma
- Coperchio removibile con blocco di sicurezza
- Maniglie laterali per il trasporto a due persone



Sede legale: Via G. Piazza N.58 – 10129 Torino  
Codice Fiscale/Partita IVA IT 10880420012 - R.E.A.TO-1169466  
Capitale sociale: Euro 30.000,00 I.V.

**LOGIKA protection systems srl**

Via Asti, 44/2

10026 Santena (TO)

Tel. +39-011-945 44 76

Fax +39-011-949 84 41

E-mail: [info@logikasas.com](mailto:info@logikasas.com)

Web site: [www.logikaprotections.com](http://www.logikaprotections.com)



**LOGIKA**



<b>LG5326</b>		<b>Dim. Int. mm</b>	<b>Dim. Int. Pollici</b>	<b>Dim.est. mm</b>	<b>Dim. est.pollici</b>
<b>L</b>	LUNGHEZZA	538	21 3/16	627	24 11/16
<b>W</b>	LARGHEZZA	405	15 15/16	475	18 11/16
<b>D</b>	PROFONDITA'	250	9 13/16	292	11 1/2
	FONDO	190	7 1/2		
	COPERCHIO	60	2 3/8		
<b>Peso vuota</b>	10000g				
<b>Peso con spugna</b>	11250g				
<b>volume</b>	53 lt				
<b>COLORI DISPONIBILI:</b>					
<b>nero con spugna</b>	<b>arancio con spugna</b>	<b>verde con spugna</b>	<b>nero vuota</b>	<b>arancio vuota</b>	<b>verde vuota</b>

- Rinforzi in acciaio nei punti di fissaggio per lucchetti
- Maniglia ergonomica rivestita in gomma
- Coperchio removibile con blocco di sicurezza
- Maniglie laterali per il trasporto a due persone
- Ruote e maniglia telescopica



Sede legale: Via G. Piazzi N.58 – 10129 Torino  
Codice Fiscale/Partita IVA IT 10880420012 - R.E.A.TO-1169466  
Capitale sociale: Euro 30.000,00 I.V.

**LOGIKA protection systems srl**

Via Asti, 44/2

10026 Santena (TO)

Tel. +39-011-945 44 76

Fax +39-011-949 84 41

E-mail: [info@logikasas.com](mailto:info@logikasas.com)

Web site: [www.logikaprotections.com](http://www.logikaprotections.com)



**LOGIKA**



<b>LG5822</b>		<b>Dim. Int. mm</b>	<b>Dim. Int. Pollici</b>	<b>Dim.est. mm</b>	<b>Dim. est.pollici</b>
<b>L</b>	LUNGHEZZA	580	22 13/16	650	25 9/16
<b>W</b>	LARGHEZZA	440	17 5/16	510	20 1/16
<b>D</b>	PROFONDITA'	220	8 11/16	245	9 5/8
	FONDO	160	6 5/16		
	COPERCHIO	60	2 3/8		
<b>Peso vuota</b>	7160g				
<b>Peso con spugna</b>	8390g				
<b>volume</b>	56.1 lt				
<b>COLORI DISPONIBILI:</b>					
<b>nero con spugna</b>	<b>arancio con spugna</b>	<b>verde con spugna</b>	<b>nero vuota</b>	<b>arancio vuota</b>	<b>verde vuota</b>

-Maniglia ergonomica rivestita in gomma

-Maniglie laterali per il trasporto a due persone

Sede legale: Via G. Piazzi N.58 – 10129 Torino  
Codice Fiscale/Partita IVA IT 10880420012 - R.E.A.TO-1169466  
Capitale sociale: Euro 30.000,00 I.V.

**LOGIKA protection systems srl**

Via Asti, 44/2

10026 Santena (TO)

Tel. +39-011-945 44 76

Fax +39-011-949 84 41

E-mail: [info@logikasas.com](mailto:info@logikasas.com)

Web site: [www.logikaprotections.com](http://www.logikaprotections.com)



**LOGIKA**



<b>LG5823</b>		<b>Dim. Int. mm</b>	<b>Dim. Int. Pollici</b>	<b>Dim.est. mm</b>	<b>Dim. est.pollici</b>
<b>L</b>	LUNGHEZZA	580	22 13/16	670	26 3/8
<b>W</b>	LARGHEZZA	440	17 5/16	510	20 1/16
<b>D</b>	PROFONDITA'	220	8 11/16	262	10 5/16
	FONDO	160	6 5/16		
	COPERCHIO	60	2 3/8		
<b>Peso vuota</b>	9170g				
<b>Peso con spugna</b>	10400g				
<b>volume</b>	56.1 lt				
<b>COLORI DISPONIBILI:</b>					
<b>nero con spugna</b>	<b>arancio con spugna</b>	<b>verde con spugna</b>	<b>nero vuota</b>	<b>arancio vuota</b>	<b>verde vuota</b>

- Maniglia ergonomica rivestita in gomma
- Maniglie laterali per il trasporto a due persone
- Ruote e maniglia telescopica



Sede legale: Via G. Piazzi N.58 – 10129 Torino  
Codice Fiscale/Partita IVA IT 10880420012 - R.E.A.TO-1169466  
Capitale sociale: Euro 30.000,00 I.V.

**LOGIKA protection systems srl**

Via Asti, 44/2

10026 Santena (TO)

Tel. +39-011-945 44 76

Fax +39-011-949 84 41

E-mail: [info@logikasas.com](mailto:info@logikasas.com)

Web site: [www.logikaprotections.com](http://www.logikaprotections.com)



**LOGIKA**



<b>LG5833</b>		<b>Dim. Int. mm</b>	<b>Dim. Int. Pollici</b>	<b>Dim.est. mm</b>	<b>Dim. est.pollici</b>
<b>L</b>	LUNGHEZZA	580	22 13/16	670	26 3/8
<b>W</b>	LARGHEZZA	440	17 5/16	510	20 1/16
<b>D</b>	PROFONDITA'	330	13	372	14 5/8
	FONDO	270	10 5/8		
	COPERCHIO	60	2 3/8		
<b>Peso vuota</b>	10540g				
<b>Peso con spugna</b>	12650g				
<b>volume</b>	84.2 lt				
<b>COLORI DISPONIBILI:</b>					
<b>nero con spugna</b>	<b>arancio con spugna</b>	<b>verde con spugna</b>	<b>nero vuota</b>	<b>arancio vuota</b>	<b>verde vuota</b>

- Maniglia ergonomica rivestita in gomma
- Maniglie laterali per il trasporto a due persone
- Ruote e maniglia telescopica



Sede legale: Via G. Piazzi N.58 – 10129 Torino  
Codice Fiscale/Partita IVA IT 10880420012 - R.E.A.TO-1169466  
Capitale sociale: Euro 30.000,00 I.V.

**LOGIKA protection systems srl**

Via Asti, 44/2

10026 Santena (TO)

Tel. +39-011-945 44 76

Fax +39-011-949 84 41

E-mail: [info@logikasas.com](mailto:info@logikasas.com)

Web site: [www.logikaprotections.com](http://www.logikaprotections.com)



<b>LG7630</b>		<b>Dim. Int. mm</b>	<b>Dim. Int. Pollici</b>	<b>Dim.est. mm</b>	<b>Dim. est.pollici</b>
<b>L</b>	LUNGHEZZA	765	30 1/8	860	33 7/8
<b>W</b>	LARGHEZZA	485	19 1/8	560	22 1/16
<b>D</b>	PROFONDITA'	305	12	355	14
	FONDO	245	9 3/8		
	COPERCHIO	60	2 3/8		
<b>Peso vuota</b>	13560g				
<b>Peso con spugna</b>	16390g				
<b>volume</b>	113.1 lt				
<b>COLORI DISPONIBILI:</b>					
<b>nero con spugna</b>	<b>arancio con spugna</b>	<b>verde con spugna</b>	<b>nero vuota</b>	<b>arancio vuota</b>	<b>verde vuota</b>

- Rinforzi in acciaio nei punti di fissaggio per lucchetti
- Maniglie laterali per il trasporto a due persone
- Ruote e maniglia telescopica



Sede legale: Via G. Piazzi N.58 – 10129 Torino  
Codice Fiscale/Partita IVA IT 10880420012 - R.E.A.TO-1169466  
Capitale sociale: Euro 30.000,00 I.V.



**LOGIKA protection systems srl**

Via Asti, 44/2

10026 Santena (TO)

Tel. +39-011-945 44 76

Fax +39-011-949 84 41

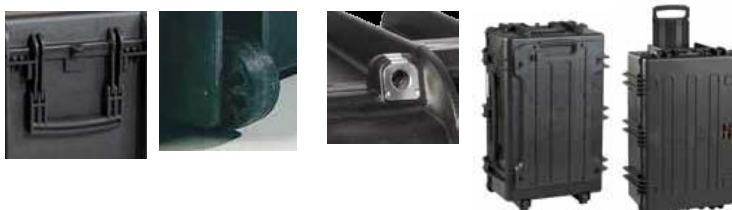
E-mail: [info@logikasas.com](mailto:info@logikasas.com)

Web site: [www.logikaprotections.com](http://www.logikaprotections.com)



<b>LG7641</b>		<b>Dim. Int. mm</b>	<b>Dim. Int. Pollici</b>	<b>Dim.est. mm</b>	<b>Dim. est.pollici</b>
<b>L</b>	LUNGHEZZA	765	30 1/8	860	33 7/8
<b>W</b>	LARGHEZZA	485	19 1/8	560	22 1/16
<b>D</b>	PROFONDITA'	415	16 5/16	460	18 1/8
	FONDO	355	14		
	COPERCHIO	60	2 3/8		
<b>Peso vuota</b>	15020g				
<b>Peso con spugna</b>	18870g				
<b>volume</b>	153.9 lt				
<b>COLORI DISPONIBILI:</b>					
<b>nero con spugna</b>	<b>arancio con spugna</b>	<b>verde con spugna</b>	<b>nero vuota</b>	<b>arancio vuota</b>	<b>verde vuota</b>

- Rinforzi in acciaio nei punti di fissaggio per lucchetti
- Maniglie laterali per il trasporto a due persone
- Ruote e maniglia telescopica



Sede legale: Via G. Piazza N.58 – 10129 Torino  
Codice Fiscale/Partita IVA IT 10880420012 - R.E.A.TO-1169466  
Capitale sociale: Euro 30.000,00 I.V.

**LOGIKA protection systems srl**

Via Asti, 44/2

10026 Santena (TO)

Tel. +39-011-945 44 76

Fax +39-011-949 84 41

E-mail: [info@logikasas.com](mailto:info@logikasas.com)

Web site: [www.logikaprotections.com](http://www.logikaprotections.com)



<b>LG7726</b>		<b>Dim. Int. mm</b>	<b>Dim. Int. Pollici</b>	<b>Dim.est. mm</b>	<b>Dim. est.pollici</b>
<b>L</b>	LUNGHEZZA	770	30 5/16	836	32 15/16
<b>W</b>	LARGHEZZA	580	22 13/16	641	25 1/4
<b>D</b>	PROFONDITA'	265	10 7/16	304	11 15/16
	FONDO	175	6 7/8		
	COPERCHIO	90	3 9/16		
<b>Peso vuota</b>	12490g				
<b>Peso con spugna</b>	14630g				
<b>volume</b>	118 lt				
<b>COLORI DISPONIBILI:</b>					
<b>nero con spugna</b>	<b>arancio con spugna</b>	<b>verde con spugna</b>	<b>nero vuota</b>	<b>arancio vuota</b>	<b>verde vuota</b>

- Rinforzi in acciaio nei punti di fissaggio per lucchetti
- Maniglie laterali per il trasporto a due persone
- Ruote e maniglia telescopica



Sede legale: Via G. Piazza N.58 – 10129 Torino  
Codice Fiscale/Partita IVA IT 10880420012 - R.E.A.TO-1169466  
Capitale sociale: Euro 30.000,00 I.V.

**LOGIKA protection systems srl**

Via Asti, 44/2

10026 Santena (TO)

Tel. +39-011-945 44 76

Fax +39-011-949 84 41

E-mail: [info@logikasas.com](mailto:info@logikasas.com)

Web site: [www.logikaprotections.com](http://www.logikaprotections.com)



<b>LG7745</b>		<b>Dim. Int. mm</b>	<b>Dim. Int. Pollici</b>	<b>Dim.est. mm</b>	<b>Dim. est.pollici</b>
<b>L</b>	LUNGHEZZA	770	30 5/16	836	32 15/16
<b>W</b>	LARGHEZZA	580	22 13/16	641	25 1/4
<b>D</b>	PROFONDITA'	450	17 11/16	489	14 3/16
	FONDO	360	14 3/16		
	COPERCHIO	90	3 9/16		
<b>Peso vuota</b>	15070g				
<b>Peso con spugna</b>	19470g				
<b>volume</b>	200 lt				
<b>COLORI DISPONIBILI:</b>					
<b>nero con spugna</b>	<b>arancio con spugna</b>	<b>verde con spugna</b>	<b>nero vuota</b>	<b>arancio vuota</b>	<b>verde vuota</b>

- Rinforzi in acciaio nei punti di fissaggio per lucchetti
- Maniglie laterali per il trasporto a due persone
- Ruote e maniglia telescopica



Sede legale: Via G. Piazzi N.58 – 10129 Torino  
Codice Fiscale/Partita IVA IT 10880420012 - R.E.A.TO-1169466  
Capitale sociale: Euro 30.000,00 I.V.

**LOGIKA protection systems srl**

Via Asti, 44/2

10026 Santena (TO)

Tel. +39-011-945 44 76

Fax +39-011-949 84 41

E-mail: [info@logikasas.com](mailto:info@logikasas.com)

Web site: [www.logikaprotections.com](http://www.logikaprotections.com)



## VALIGIA A SCOMPARTI: CON AMPIA GAMMA DI PERSONALIZZAZIONI



<b>LG5140</b>		<b>Dim. Int. mm</b>	<b>Dim. Int. Pollici</b>
<b>L</b>	LUNGHEZZA	581	22 7/8
<b>W</b>	LARGHEZZA	381	15
<b>D</b>	PROFONDITA'	455	17 15/16
	FONDO		
	COPERCHIO		
<b>VERSIONI</b>			
Nera cassetti vuoti	Nera cassetti con spugna	Nera predisposta per cassetti	Nera completamente vuota
13kg	13.80kg	9.75kg	7.52kg

Sede legale: Via G. Piazza N.58 – 10129 Torino  
Codice Fiscale/Partita IVA IT 10880420012 - R.E.A.TO-1169466  
Capitale sociale: Euro 30.000,00 I.V.

**LOGIKA protection systems srl**

Via Asti, 44/2

10026 Santena (TO)

Tel. +39-011-945 44 76

Fax +39-011-949 84 41

E-mail: [info@logikasas.com](mailto:info@logikasas.com)

Web site: [www.logikaprotections.com](http://www.logikaprotections.com)



- DUE MANIGLIE LATERALI
- ROBUSTE RUOTE AUTOLUBRIFICANTI
- MANIGLIA TELESCOPICA
- IMPILABILITA'
- COPERCHIO FRONTE APRIBILE 180°
- VALVOLA DI PRESSURIZZAZIONE AUTOMATICA
- SERRATURE PER IL COPERCHIO SUPERIORE E FRONTALE
- SPUGNA PRECUBETTATA
- CHIUDIBILE CON LUCCHETTO IN VARI PUNTI
- BLOCCO A PULSANTE PER EVITARE FUORIUSCITA DEI CASSETTI
- COPERCHIO SUPERIORE REMOVIBILE
- GUARNIZIONI O-RING NEI COPERCHI SUPERIORE E FRONTALE
- TARGHETTA IDENTIFICATIVA PORTA NOME
- SET 4 RUOTE PIVOTANTI 360° DI CUI 2 CON FRENO

Sede legale: Via G. Piazzi N.58 – 10129 Torino  
Codice Fiscale/Partita IVA IT 10880420012 - R.E.A.TO-1169466  
Capitale sociale: Euro 30.000,00 I.V.

**LOGIKA protection systems srl**

Via Asti, 44/2

10026 Santena (TO)

Tel. +39-011-945 44 76

Fax +39-011-949 84 41

E-mail: [info@logikasas.com](mailto:info@logikasas.com)

Web site: [www.logikaprotections.com](http://www.logikaprotections.com)



**LOGIKA**



<b>LG9413</b>		<b>Dim. Int. mm</b>	<b>Dim. Int. Pollici</b>	<b>Dim.est. mm</b>	<b>Dim. est.pollici</b>
<b>L</b>	LUNGHEZZA	939	36 15/16	989	38 15/16
<b>W</b>	LARGHEZZA	352	13 7/8	415	16 5/16
<b>D</b>	PROFONDITA'	137	5 3/8	157	6 3/16
	FONDO	94	3 11/16		
	COPERCHIO	43	1 11/16		
<b>Peso vuota</b>	6700g				
<b>Peso con spugna</b>	7700g				
<b>volume</b>	45.3 lt				
<b>COLORI DISPONIBILI:</b>					
<b>nero con spugna</b>	sabbia con spugna	verde con spugna	nero vuota	Sabbia vuota	verde vuota

-Maniglie laterali per il trasporto a due persone

-Ruote e maniglia telescopica

-A richiesta disponibile con tracolla



Maniglie laterali per il trasporto a due



a richiesta disponibile con tracolla



ruote con cuscinetti a sfera



serratura con combinazione su richiesta

Sede legale: Via G. Piazzi N.58 – 10129 Torino  
Codice Fiscale/Partita IVA IT 10880420012 - R.E.A.TO-1169466  
Capitale sociale: Euro 30.000,00 I.V.

**LOGIKA protection systems srl**

Via Asti, 44/2

10026 Santena (TO)

Tel. +39-011-945 44 76

Fax +39-011-949 84 41

E-mail: [info@logikasas.com](mailto:info@logikasas.com)

Web site: [www.logikaprotections.com](http://www.logikaprotections.com)



**LOGIKA**



<b>LG11413</b>		<b>Dim. Int. mm</b>	<b>Dim. Int. Pollici</b>	<b>Dim.est. mm</b>	<b>Dim. est.pollici</b>
<b>L</b>	LUNGHEZZA	1136	44 3/4	1189	46 13/16
<b>W</b>	LARGHEZZA	350	13 3/4	415	16 5/16
<b>D</b>	PROFONDITA'	135	5 5/16	159	6 1/4
	FONDO	93	3 11/16		
	COPERCHIO	42	1 5/8		
<b>Peso vuota</b>	7800g				
<b>Peso con spugna</b>	8800g				
<b>volume</b>	53.7 lt				
<b>COLORI DISPONIBILI:</b>					
<b>nero con spugna</b>	sabbia con spugna	verde con spugna	nero vuota	Sabbia vuota	verde vuota

-Maniglie laterali per il trasporto a due persone

-Ruote e maniglia telescopica

-A richiesta disponibile con tracolla



Maniglie laterali per il trasporto a due



a richiesta disponibile con tracolla



ruote con cuscinetti a sfera



serratura con combinazione su richiesta

Sede legale: Via G. Piazza N.58 – 10129 Torino  
Codice Fiscale/Partita IVA IT 10880420012 - R.E.A.TO-1169466  
Capitale sociale: Euro 30.000,00 I.V.

**LOGIKA protection systems srl**

Via Asti, 44/2

10026 Santena (TO)

Tel. +39-011-945 44 76

Fax +39-011-949 84 41

E-mail: [info@logikasas.com](mailto:info@logikasas.com)

Web site: [www.logikaprotections.com](http://www.logikaprotections.com)



**LOGIKA**



<b>LG13513</b>		<b>Dim. Int. mm</b>	<b>Dim. Int. Pollici</b>	<b>Dim.est. mm</b>	<b>Dim. est.pollici</b>
<b>L</b>	LUNGHEZZA	1350	53 1/8	1410	55 1/2
<b>W</b>	LARGHEZZA	350	13 3/4	415	16 5/16
<b>D</b>	PROFONDITA'	135	5 5/16	159	6 1/4
	FONDO	93	3 11/16		
	COPERCHIO	42	1 5/8		
<b>Peso vuota</b>	8700g				
<b>Peso con spugna</b>	9950g				
<b>volume</b>	63.7 lt				
<b>COLORI DISPONIBILI:</b>					
<b>nero con spugna</b>	sabbia con spugna	verde con spugna	nero vuota	Sabbia vuota	verde vuota

-Maniglie laterali per il trasporto a due persone

-Ruote e maniglia telescopica

-A richiesta disponibile con tracolla



Maniglie laterali per il trasporto a due



a richiesta disponibile con tracolla



ruote con cuscinetti a sfera



serratura con combinazione su richiesta

Sede legale: Via G. Piazzi N.58 – 10129 Torino  
Codice Fiscale/Partita IVA IT 10880420012 - R.E.A.TO-1169466  
Capitale sociale: Euro 30.000,00 I.V.



**LOGIKA protection systems srl**

Via Asti, 44/2

10026 Santena (TO)

Tel. +39-011-945 44 76

Fax +39-011-949 84 41

E-mail: [info@logikasas.com](mailto:info@logikasas.com)

Web site: [www.logikaprotections.com](http://www.logikaprotections.com)



**LOGIKA**



<b>LG13527</b>		<b>Dim. Int. mm</b>	<b>Dim. Int. Pollici</b>	<b>Dim.est. mm</b>	<b>Dim. est.pollici</b>
<b>L</b>	LUNGHEZZA	1350	53 1/8	1430	56 5/16
<b>W</b>	LARGHEZZA	350	13 3/4	415	16 5/16
<b>D</b>	PROFONDITA'	272	10 11/16	296	11 5/8
	FONDO	230	9 1/16		
	COPERCHIO	42	1 5/8		
<b>Peso vuota</b>	11700g				
<b>Peso con spugna</b>	14900g				
<b>volume</b>	128.5 lt				
<b>COLORI DISPONIBILI:</b>					
<b>nero con spugna</b>	sabbia con spugna	verde con spugna	nero vuota	Sabbia vuota	verde vuota

-Maniglie laterali per il trasporto a due persone

-6 Ruote con cuscinetti a sfera



Maniglie laterali per il trasporto a due



ruote con cuscinetti a sfera



serratura con combinazione su richiesta

Sede legale: Via G. Piazza N.58 – 10129 Torino  
Codice Fiscale/Partita IVA IT 10880420012 - R.E.A.TO-1169466  
Capitale sociale: Euro 30.000,00 I.V.

LOGIKA protection systems srl

Via Asti, 44/2

10026 Santena (TO)

Tel. +39-011-945 44 76

Fax +39-011-949 84 41

E-mail: [info@logikasas.com](mailto:info@logikasas.com)

Web site: [www.logikaprotections.com](http://www.logikaprotections.com)



## MODELLI PER TRASPORTO ARMI (CON SPUGNA PRE SAGOMATA E BARRA DI BLOCCAGGIO PER 12 CARICATORI E 6 FUCILI)



LG10826		Dim. Int. mm	Dim. Int. Pollici	Dim.est. mm	Dim. est.pollici
L	LUNGHEZZA	1080	42 1/2	1178	46 3/8
W	LARGHEZZA	620	24 7/16	725	28 1/4
D	PROFONDITA'	260	10 1/4	287	11 5/8
	FONDO	200	7 7/8		
	COPERCHIO	60	2 3/8		
Peso vuota	17000g	<b>VERSIONI:</b> -nera con diverse conformazioni			
Peso con spugna per fucili	19600g				
Peso con spugna	20400g				
volume	174 lt				



Sede legale: Via G. Piazzi N.58 – 10129 Torino  
Codice Fiscale/Partita IVA IT 10880420012 - R.E.A.TO-1169466  
Capitale sociale: Euro 30.000,00 I.V.

**LOGIKA protection systems srl**

Via Asti, 44/2

10026 Santena (TO)

Tel. +39-011-945 44 76

Fax +39-011-949 84 41

E-mail: [info@logikasas.com](mailto:info@logikasas.com)

Web site: [www.logikaprotections.com](http://www.logikaprotections.com)



<b>LG10840</b>		<b>Dim. Int. mm</b>	<b>Dim. Int. Pollici</b>	<b>Dim.est. mm</b>	<b>Dim. est. pollici</b>
<b>L</b>	LUNGHEZZA	1080	42 1/2	1178	46 3/8
<b>W</b>	LARGHEZZA	620	24 7/16	718	28 1/4
<b>D</b>	PROFONDITA'	400	15 3/4	427	16 13/16
	FONDO	200	7 7/8		
	COPERCHIO	200	7 7/8		
<b>Peso vuota</b>	19800g				
<b>Peso con spugna porta fiucili</b>	25000g				
<b>Peso con spugna volume</b>	26300g				
	260 lt				



Barra di metallo rinforzata, chiudibile con lucchetto



Rinforzi in acciaio nei punti di fissaggio con gancio a farfalla



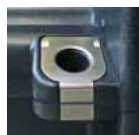
Ruote con boccola in ottone autolubrificante



serratura con combinazioni su richiesta



Indicatore di umidità



Rinforzo in acciaio nei punti di fissaggio per lucchetti

Sede legale: Via G. Piazza N.58 – 10129 Torino  
Codice Fiscale/Partita IVA IT 10880420012 - R.E.A.TO-1169466  
Capitale sociale: Euro 30.000,00 I.V.

**LOGIKA protection systems srl**

Via Asti, 44/2

10026 Santena (TO)

Tel. +39-011-945 44 76

Fax +39-011-949 84 41

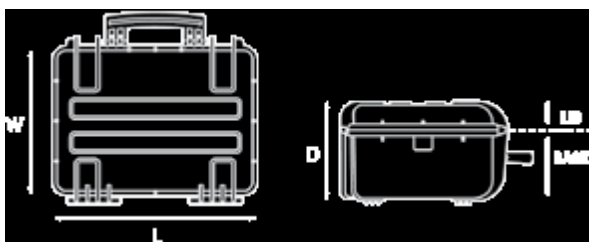
E-mail: [info@logikasas.com](mailto:info@logikasas.com)

Web site: [www.logikaprotections.com](http://www.logikaprotections.com)



## VERSIONI:

- nera con spugna pre cubettata
- verde militare con spugna pre cubettata
- nera vuota
- verde militare vuota
- nera con spugna sagomata per l'alloggiamento di fucili e indicatore di umidità
- nera con spugna sagomata per l'alloggiamento di fucili
- verde militare con spugna sagomata per l'alloggiamento di fucili



Sede legale: Via G. Piazzi N.58 – 10129 Torino  
Codice Fiscale/Partita IVA IT 10880420012 - R.E.A.TO-1169466  
Capitale sociale: Euro 30.000,00 I.V.

**LOGIKA protection systems srl**

Via Asti, 44/2

10026 Santena (TO)

Tel. +39-011-945 44 76

Fax +39-011-949 84 41

E-mail: [info@logikakas.com](mailto:info@logikakas.com)

Web site: [www.logikaprotections.com](http://www.logikaprotections.com)



# **CONTENITORI INDUSTRIALI & CASSETTE MOVIMENTAZIONE**

- **STANDARD**
- **PERSONALIZZATI a DISEGNO CON SEPARATORI**

**LOGIKA protection systems srl**

Via Asti, 44/2

10026 Santena (TO)

Tel. +39-011-945 44 76

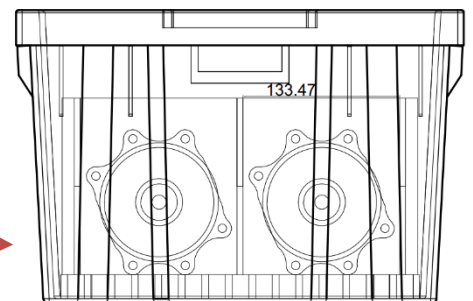
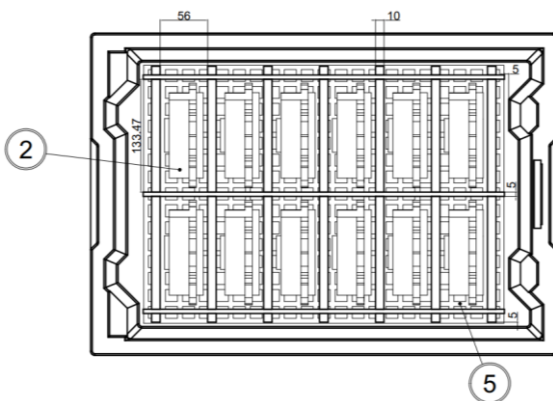
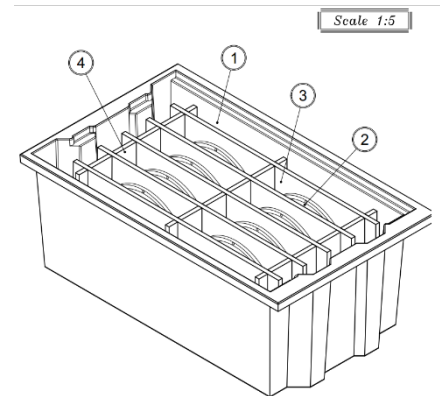
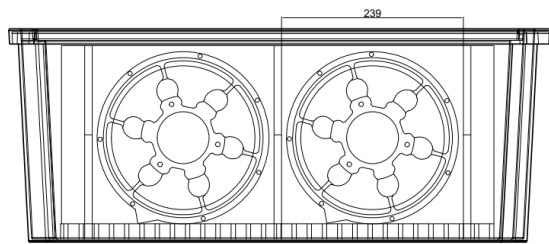
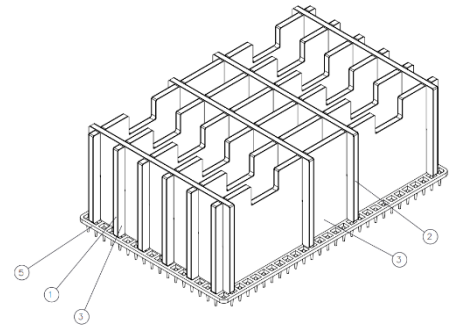
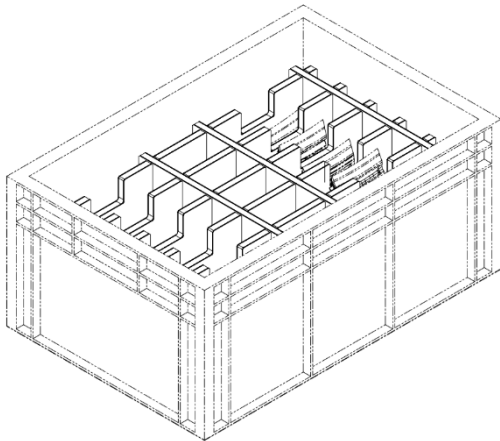
Fax +39-011-949 84 41

E-mail: [info@logikakas.com](mailto:info@logikakas.com)

Web site: [www.logikaprotections.com](http://www.logikaprotections.com)



## CONTENITORI E CASSETTE PERSONALIZZATI A DISEGNO CON SEPARATORI



Sede legale: Via G. Piazzi N.58 – 10129 Torino  
Codice Fiscale/Partita IVA IT 10880420012 - R.E.A.TO-1169466  
Capitale sociale: Euro 30.000,00 I.V.

**LOGIKA protection systems srl**

Via Asti, 44/2

10026 Santena (TO)

Tel. +39-011-945 44 76

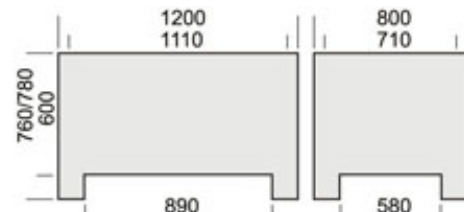
Fax +39-011-949 84 41

E-mail: [info@logikasas.com](mailto:info@logikasas.com)

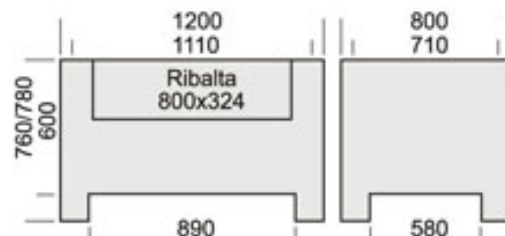
Web site: [www.logikaprotections.com](http://www.logikaprotections.com)



<b>LC1089C</b>	
<b>Dim.Esterne (mm)</b>	1200X800X760
<b>Dim.Interne (mm)</b>	1110X710X600
<b>Capacità</b>	470 lt
<b>Portata</b>	470 Kg
<b>colore standard</b>	grigio



<b>LC1089CA</b>	
<b>Dim.Esterne (mm)</b>	1200X800X760
<b>Dim.Interne (mm)</b>	1110X710X600
<b>Capacità</b>	470 lt
<b>Portata</b>	470 Kg
<b>colore standard</b>	grigio



Sede legale: Via G. Piazzi N.58 – 10129 Torino  
Codice Fiscale/Partita IVA IT 10880420012 - R.E.A.TO-1169466  
Capitale sociale: Euro 30.000,00 I.V.

**LOGIKA protection systems srl**

Via Asti, 44/2

10026 Santena (TO)

Tel. +39-011-945 44 76

Fax +39-011-949 84 41

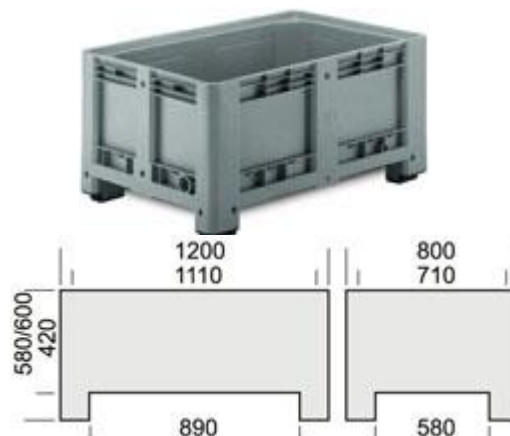
E-mail: [info@logikasas.com](mailto:info@logikasas.com)

Web site: [www.logikaprotections.com](http://www.logikaprotections.com)

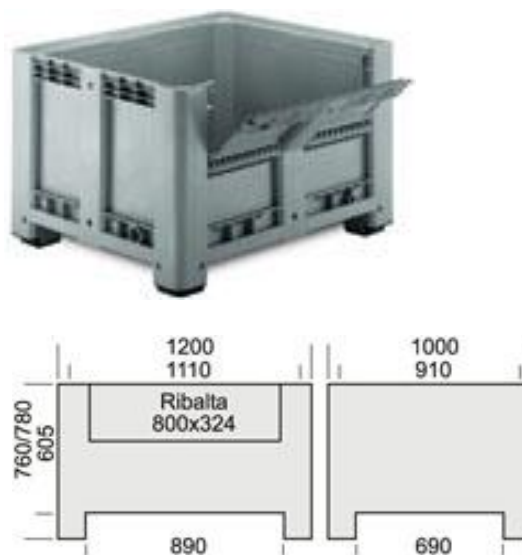


**LOGIKA**

<b>LC1090C</b>	
<b>Dim.Esterne (mm)</b>	1200X800X580
<b>Dim.Interne (mm)</b>	1110X710X420
<b>Capacità</b>	330 lt
<b>Portata</b>	470 Kg
<b>colore standard</b>	grigio



<b>LC1091CA</b>	
<b>Dim.Esterne (mm)</b>	1200X1000X760
<b>Dim.Interne (mm)</b>	1110X910X605
<b>Capacità</b>	610 lt
<b>Portata</b>	510 Kg
<b>colore standard</b>	grigio



Sede legale: Via G. Piazza N.58 – 10129 Torino  
Codice Fiscale/Partita IVA IT 10880420012 - R.E.A.TO-1169466  
Capitale sociale: Euro 30.000,00 I.V.



**LOGIKA protection systems srl**

Via Asti, 44/2

10026 Santena (TO)

Tel. +39-011-945 44 76

Fax +39-011-949 84 41

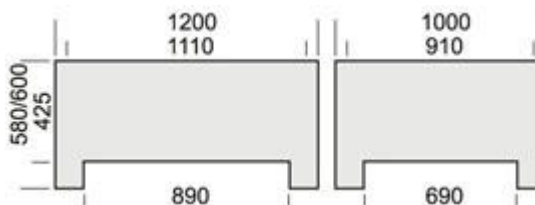
E-mail: [info@logikasas.com](mailto:info@logikasas.com)

Web site: [www.logikaprotections.com](http://www.logikaprotections.com)

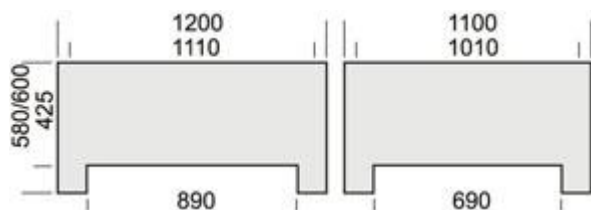


**LOGIKA**

<b>LC1092C</b>	
<b>Dim.Esterne (mm)</b>	1200X1000X580
<b>Dim.Interne (mm)</b>	1110X910X425
<b>Capacità</b>	430 lt
<b>Portata</b>	510 Kg
<b>colore standard</b>	grigio



<b>LC1094C</b>	
<b>Dim.Esterne (mm)</b>	1200X1100X580
<b>Dim.Interne (mm)</b>	1110X1010X425
<b>Capacità</b>	480 lt
<b>Portata</b>	530 Kg
<b>colore standard</b>	grigio



Sede legale: Via G. Piazza N.58 – 10129 Torino  
Codice Fiscale/Partita IVA IT 10880420012 - R.E.A.TO-1169466  
Capitale sociale: Euro 30.000,00 I.V.

**LOGIKA protection systems srl**

Via Asti, 44/2

10026 Santena (TO)

Tel. +39-011-945 44 76

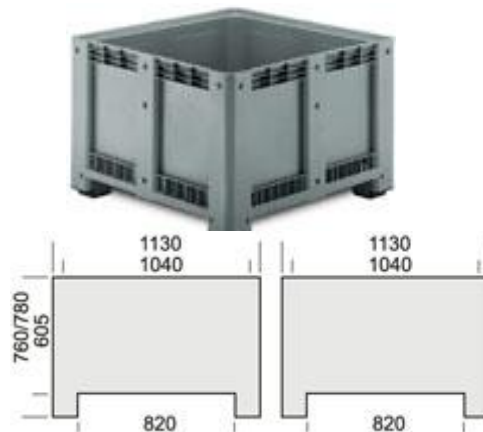
Fax +39-011-949 84 41

E-mail: [info@logikasas.com](mailto:info@logikasas.com)

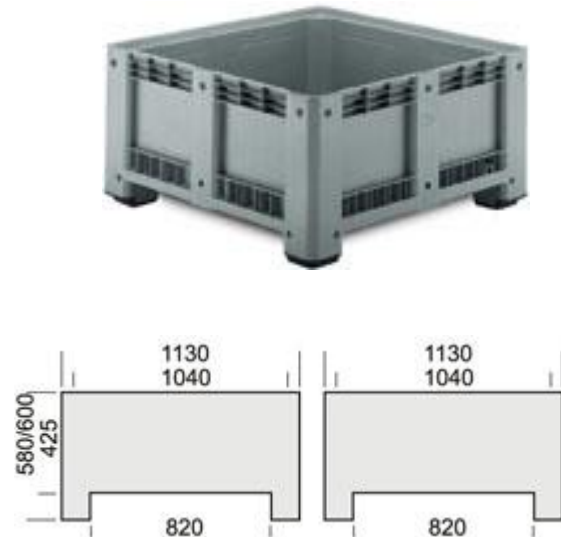
Web site: [www.logikaprotections.com](http://www.logikaprotections.com)



<b>LC1095C</b>	
<b>Dim.Esterne (mm)</b>	1200X1130X760
<b>Dim.Interne (mm)</b>	1040X1040X605
<b>Capacità</b>	660 lt
<b>Portata</b>	520 Kg
<b>colore standard</b>	grigio



<b>LC1096C</b>	
<b>Dim.Esterne (mm)</b>	1130X1130X580
<b>Dim.Interne (mm)</b>	1130X1130X600
<b>Capacità</b>	460 lt
<b>Portata</b>	520 Kg
<b>colore standard</b>	grigio



Sede legale: Via G. Piazza N.58 – 10129 Torino  
Codice Fiscale/Partita IVA IT 10880420012 - R.E.A.TO-1169466  
Capitale sociale: Euro 30.000,00 I.V.

**LOGIKA protection systems srl**

Via Asti, 44/2

10026 Santena (TO)

Tel. +39-011-945 44 76

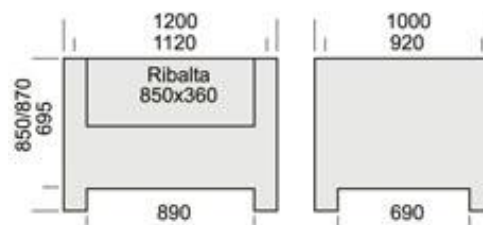
Fax +39-011-949 84 41

E-mail: [info@logikasas.com](mailto:info@logikasas.com)

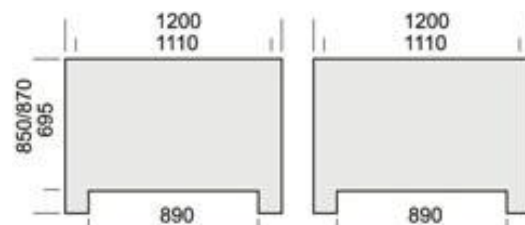
Web site: [www.logikaprotections.com](http://www.logikaprotections.com)



<b>LC1185CA</b>	
<b>Dim.Esterne (mm)</b>	1200X100X850
<b>Dim.Interne (mm)</b>	1120X920X695
<b>Capacità</b>	760 lt
<b>Portata</b>	510 Kg
<b>colore standard</b>	grigio



<b>LC1285C</b>	
<b>Dim.Esterne (mm)</b>	1200X120X850
<b>Dim.Interne (mm)</b>	1110X1100X695
<b>Capacità</b>	900 lt
<b>Portata</b>	570 Kg
<b>colore standard</b>	grigio



Sede legale: Via G. Piazza N.58 – 10129 Torino  
Codice Fiscale/Partita IVA IT 10880420012 - R.E.A.TO-1169466  
Capitale sociale: Euro 30.000,00 I.V.

**LOGIKA protection systems srl**

Via Asti, 44/2

10026 Santena (TO)

Tel. +39-011-945 44 76

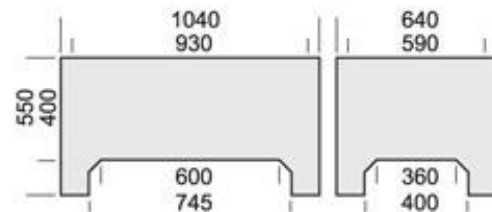
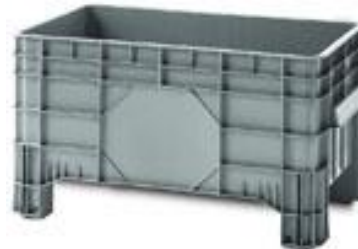
Fax +39-011-949 84 41

E-mail: [info@logikasas.com](mailto:info@logikasas.com)

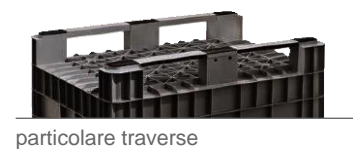
Web site: [www.logikaprotections.com](http://www.logikaprotections.com)



<b>LC1425F</b>	
<b>Dim.Esterne (mm)</b>	1040X640X550
<b>Dim.Interne (mm)</b>	930X590X400
<b>Capacità</b>	220 lt
<b>Portata</b>	150 Kg
<b>colore standard</b>	grigio



<b>LJCTH</b>	
<b>Dim. Esterne (mm)</b>	1200x800x800
<b>Dim.Interne (mm)</b>	1110x735x650
<b>Capacità lt</b>	530
<b>Peso Kg.</b>	25
<b>Portata unitaria Kg</b>	250
<b>Pezzi impilabili</b>	8
<b>colore standard</b>	grigio



Sede legale: Via G. Piazza N.58 – 10129 Torino  
Codice Fiscale/Partita IVA IT 10880420012 - R.E.A.TO-1169466  
Capitale sociale: Euro 30.000,00 I.V.

**LOGIKA protection systems srl**

Via Asti, 44/2

10026 Santena (TO)

Tel. +39-011-945 44 76

Fax +39-011-949 84 41

E-mail: [info@logikasas.com](mailto:info@logikasas.com)

Web site: [www.logikaprotections.com](http://www.logikaprotections.com)



<b>LJCTH26</b>	
<b>Dim. Esterne (mm)</b>	1200x800x600
<b>Dim.Interne (mm)</b>	1118x718x446
<b>Capacità It</b>	350
<b>Peso Kg.</b>	26.8
<b>Portata unitaria Kg</b>	250
<b>Pezzi impilabili</b>	10
<b>colore standard</b>	grigio



<b>LJCTH28</b>	
<b>Dim. Esterne (mm)</b>	1200x800x800
<b>Dim.Interne (mm)</b>	1118x718x646
<b>Capacità It</b>	525
<b>Peso Kg.</b>	32.5
<b>Portata unitaria Kg</b>	400
<b>Pezzi impilabili</b>	10
<b>colore standard</b>	grigio



Sede legale: Via G. Piazza N.58 – 10129 Torino  
Codice Fiscale/Partita IVA IT 10880420012 - R.E.A.TO-1169466  
Capitale sociale: Euro 30.000,00 I.V.

**LOGIKA protection systems srl**

Via Asti, 44/2

10026 Santena (TO)

Tel. +39-011-945 44 76

Fax +39-011-949 84 41

E-mail: [info@logikasas.com](mailto:info@logikasas.com)

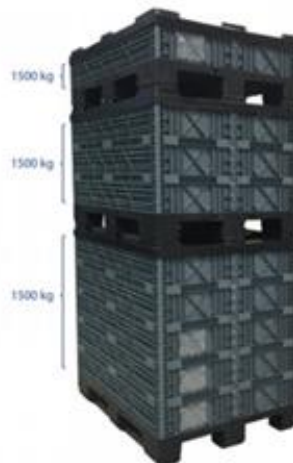
Web site: [www.logikaprotections.com](http://www.logikaprotections.com)



<b>LAPAF13</b>	
<b>Dim. Esterne (cm)</b>	121x52x14
<b>Dim. Interne (cm)</b>	117,5x48x13
<b>Peso Kg.</b>	4,80
<b>colore standard</b>	Naturale
<b>OPZIONALE</b>	Forato / semi forato



<b>LKBM1208</b>	
<b>Dim. Esterne 4 collar e coperchio</b>	1200x800x1010 mm
<b>Dim. Interne con 4 collar e coperchio</b>	1152x752x800 mm
<b>Altezza singolo collar</b>	200 mm
<b>Peso Kg.</b>	59.85
<b>Peso coperchio in Kg</b>	6
<b>colore standard</b>	Grigio/nero
<b>Altezza minima passaggio forche</b>	95 mm
<b>Materiale</b>	Polipropilene



Sede legale: Via G. Piazza N.58 – 10129 Torino  
Codice Fiscale/Partita IVA IT 10880420012 - R.E.A.TO-1169466  
Capitale sociale: Euro 30.000,00 I.V.

**LOGIKA protection systems srl**

Via Asti, 44/2

10026 Santena (TO)

Tel. +39-011-945 44 76

Fax +39-011-949 84 41

E-mail: [info@logikasas.com](mailto:info@logikasas.com)

Web site: [www.logikaprotections.com](http://www.logikaprotections.com)



<b>LKBM1210</b>	
<b>Dim. Esterne 4 collar e coperchio</b>	1200x1000x1010 mm
<b>Dim. Interne con 4 collar e coperchio</b>	1152x952x800 mm
<b>Altezza singolo collar</b>	200 mm
<b>Peso Kg.</b>	68.80
<b>Peso coperchio in Kg</b>	7
<b>colore standard</b>	Grigio/nero
<b>Altezza minima passaggio forche</b>	95 mm
<b>Materiale</b>	Polipropilene



Sede legale: Via G. Piazza N.58 – 10129 Torino  
Codice Fiscale/Partita IVA IT 10880420012 - R.E.A.TO-1169466  
Capitale sociale: Euro 30.000,00 I.V.

LOGIKA protection systems srl

Via Asti, 44/2

10026 Santena (TO)

Tel. +39-011-945 44 76

Fax +39-011-949 84 41

E-mail: [info@logikasas.com](mailto:info@logikasas.com)

Web site: [www.logikaprotections.com](http://www.logikaprotections.com)



LOGIKA

# **T** *Thermodyne*



**IMPILABILE, ROBUSTA, LEGGERA,  
SALVASPAZIO, IMPERMEABILE, A PROVA DI  
FUOCO.**

**UN'INFINITA' DI SOLUZIONI PER LA  
SICUREZZA DEI TUOI PRODOTTI.**



Sede legale: Via G. Piazzi N.58 – 10129 Torino  
Codice Fiscale/Partita IVA IT 10880420012 - R.E.A.TO-1169466  
Capitale sociale: Euro 30.000,00 I.V.



**LOGIKA protection systems srl**

Via Asti, 44/2

10026 Santena (TO)

Tel. +39-011-945 44 76

Fax +39-011-949 84 41

E-mail: [info@logikasas.com](mailto:info@logikasas.com)

Web site: [www.logikaprotections.com](http://www.logikaprotections.com)



## LAVORI DI PROGETTAZIONE INTERNA



Sede legale: Via G. Piazzi N.58 – 10129 Torino  
Codice Fiscale/Partita IVA IT 10880420012 - R.E.A.TO-1169466  
Capitale sociale: Euro 30.000,00 I.V.

**LOGIKA protection systems srl**

Via Asti, 44/2

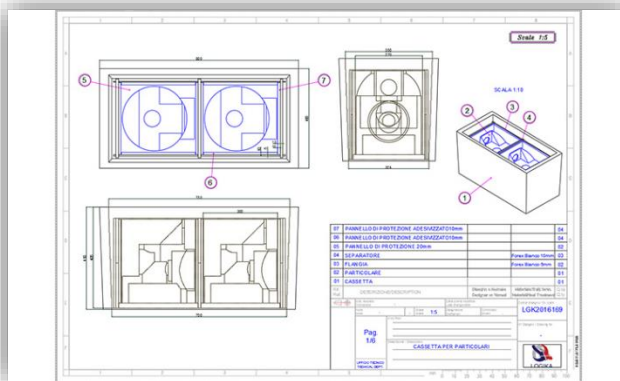
10026 Santena (TO)

Tel. +39-011-945 44 76

Fax +39-011-949 84 41

E-mail: [info@logikasas.com](mailto:info@logikasas.com)

Web site: [www.logikaprotections.com](http://www.logikaprotections.com)



Sede legale: Via G. Piazza N.58 – 10129 Torino  
 Codice Fiscale/Partita IVA IT 10880420012 - R.E.A.TO-1169466  
 Capitale sociale: Euro 30.000,00 I.V.

**LOGIKA protection systems srl**

Via Asti, 44/2

10026 Santena (TO)

Tel. +39-011-945 44 76

Fax +39-011-949 84 41

E-mail: [info@logikajas.com](mailto:info@logikajas.com)

Web site: [www.logikaprotections.com](http://www.logikaprotections.com)



## **LOGIKA PROTECTION SYSTEMS:**

**THE SAFETY OF YOUR PRODUCTS IN OUR**

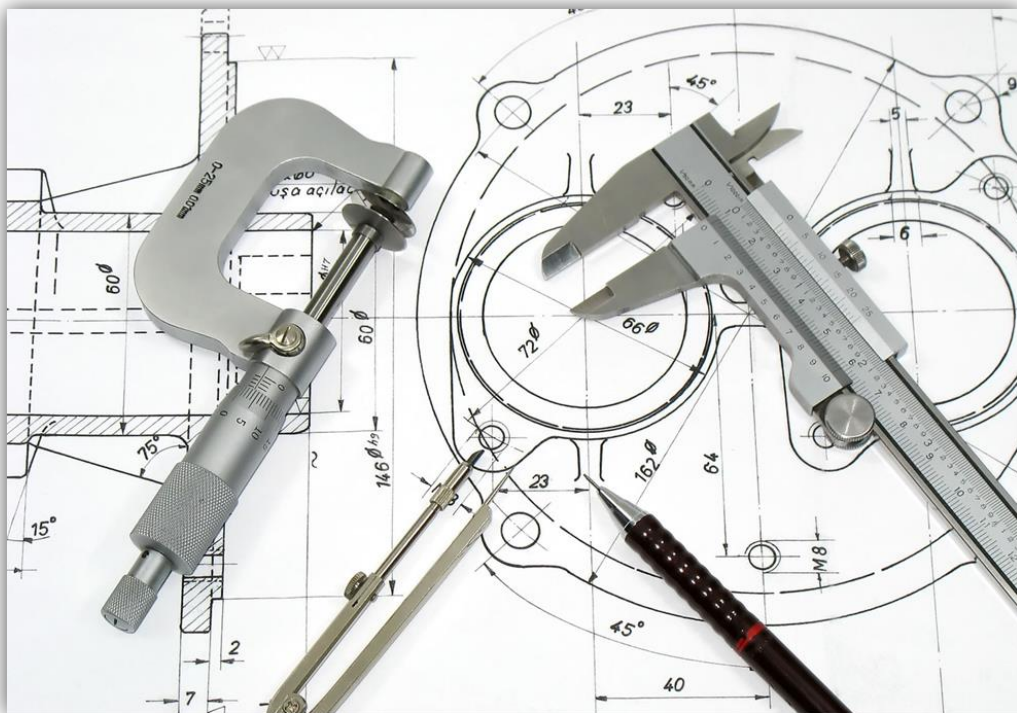
**HANDS.** 



FOR MORE DETAILS CONTACT US AT: [info@logikajas.com](mailto:info@logikajas.com)

OUR WEB SITE: [www.logikaprotections.com](http://www.logikaprotections.com)

Follow us on FACEBOOK



Sede legale: Via G. Piazzi N.58 – 10129 Torino  
Codice Fiscale/Partita IVA IT 10880420012 - R.E.A.TO-1169466  
Capitale sociale: Euro 30.000,00 I.V.